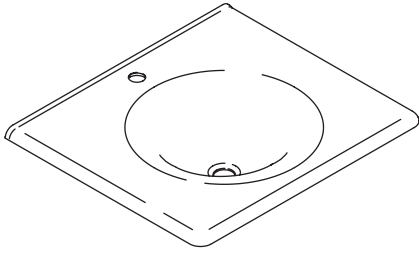


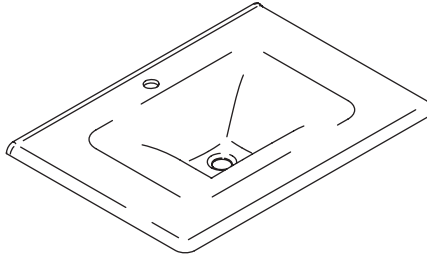
Installation Guide

Top and Basin Lavatory

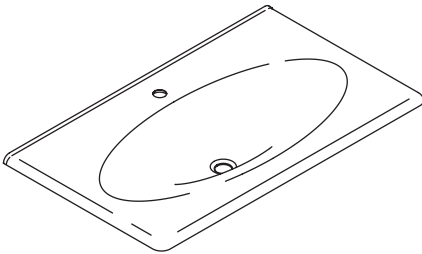
K-3048



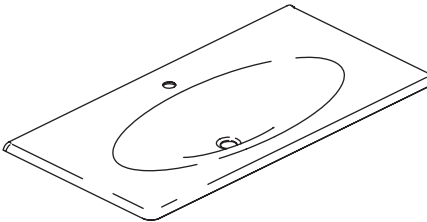
K-3049



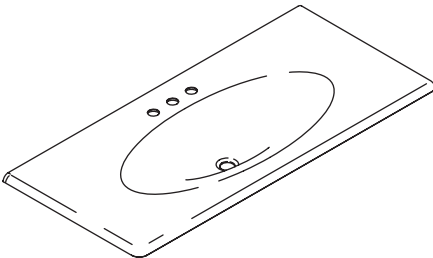
K-3051



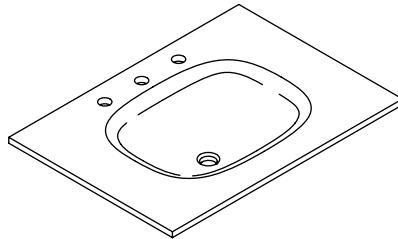
K-3052



K-3053



K-2372, K-14017



M product numbers are for Mexico (i.e. K-12345**M**)

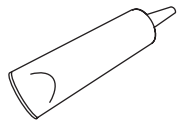
Los números de productos seguidos de **M** corresponden a México (Ej. K-12345**M**)

Français, page "Français-1"
Español, página "Español-1"

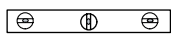
THE BOLD LOOK
OF **KOHLER**®

1049896-2-E

Tools and Materials



Silicone Sealant



Level



Tape Measure

Plus:

- Rags or Paper Toweling

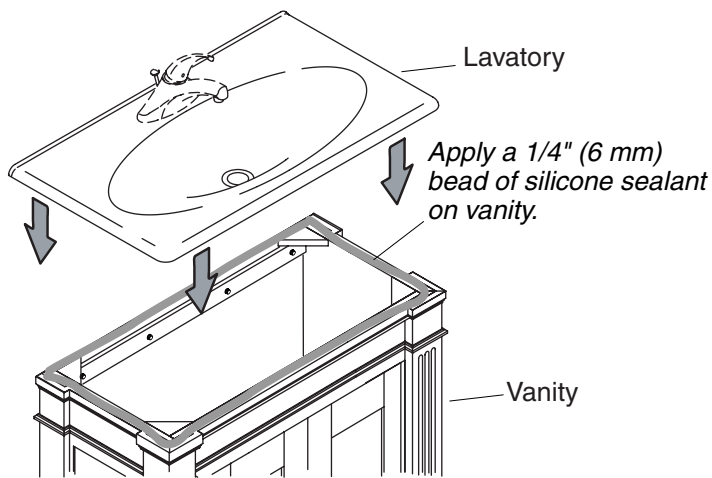
Before You Begin



CAUTION: Risk of personal injury or product damage.

Large lavatories are very heavy. Get help lifting the lavatory into place.

- Observe all local plumbing and building codes.
- Prior to installation, unpack the new lavatory and inspect it for damage. Return the lavatory to its protective carton until you are ready to install it.
- Inspect the existing drain and supply tubing. Replace if necessary.
- To ensure proper installation, get assistance aligning and lifting the lavatory into place.
- Install the faucet and drain to the lavatory before installing the lavatory.
- This lavatory has a unique drain location. If a pop-up drain will be installed, it may be necessary to bend the link in order to connect the link from the drain body to the lift rod.
- Kohler Co. reserves the right to make revisions in the design of products without notice, as specified in the Price Book.



1. Install the Lavatory



CAUTION: Risk of personal injury or product damage.

Large lavatories are very heavy. Get help lifting the lavatory into place.

- Install the faucet and drain to the lavatory. Refer to the faucet and drain manufacturer's instructions.
- Apply a 1/4" (6 mm) continuous bead of silicone sealant around the top of the vanity, as illustrated.

IMPORTANT! To ensure proper installation, get assistance aligning and lifting the lavatory into place.

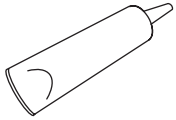
IMPORTANT! The back edge of the lavatory must be flush against the back of the vanity and equal left and right overhang on each side of the vanity.

- Position the lavatory on top of the vanity.
- Verify that the lavatory is level. If the lavatory is not level, gently press down on the lavatory.
- Wipe away excess silicone sealant.
- Allow the silicone sealant to set according to the sealant manufacturer's instructions.
- Complete the water supply and drain connections.
- Run water into the lavatory and check for leaks.

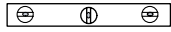
Guide d'installation

Dessus et lavabo à bassin

Outils et matériels



Joint silicone



Niveau à bulle



Mètre
ruban

Plus:

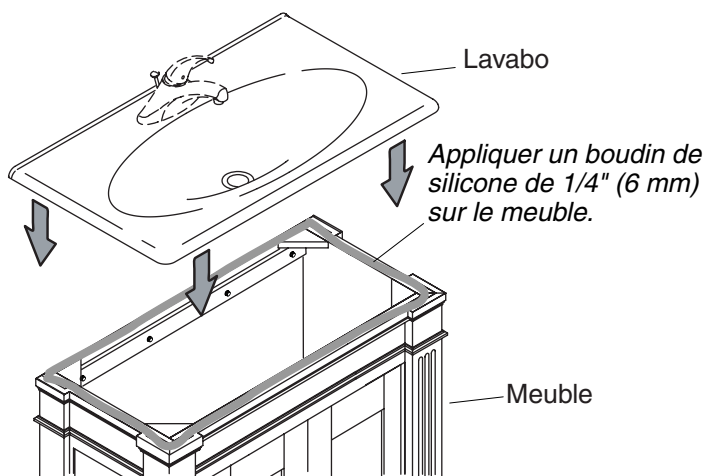
- Chiffons et papier essuie-tout

Avant de commencer



ATTENTION : Risque de blessure corporelle ou d'endommagement du produit. Les lavabos larges sont très lourds. Demander de l'assistance pour soulever et mettre en place ce lavabo.

- Respecter tous les codes de plomberie et de bâtiment locaux.
- Avant son installation, déballer le nouveau lavabo et l'examiner pour en déceler tout dommage. Remettre le lavabo dans son emballage de protection jusqu'à être prêt à l'installer.
- Inspecter le drain existant et la tuyauterie d'alimentation. Remplacer si nécessaire.
- Pour assurer une bonne installation, aligner et soulever le lavabo en place avec de l'assistance.
- Installer le robinet et le drain au lavabo avant d'installer ce dernier.
- Ce lavabo a un emplacement unique de drain. Si un drain escamotable sera installé, il sera peut-être nécessaire de plier le raccord afin de connecter celui du corps du drain à la tige de levage.
- Kohler Co. se réserve le droit d'apporter toutes modifications sur le design des produits et ceci sans préavis, tel que spécifié dans le catalogue des prix.



1. Installer le lavabo



ATTENTION : Risque de blessure corporelle ou d'endommagement du produit. Les lavabos larges sont très lourds. Demander de l'assistance pour soulever et mettre en place ce lavabo.

- Assembler le robinet et le vidage au lavabo. Se référer aux instructions du fabricant du robinet et du drain.
- Appliquer un boudin continu de mastic à la silicone de 1/4" (6 mm) autour du meuble (dessus), tel qu'illustré.

IMPORTANT ! Pour assurer une bonne installation, aligner et soulever le lavabo en place avec de l'assistance.

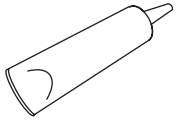
IMPORTANT ! Le rebord arrière du lavabo doit être d'égalité contre l'arrière du meuble et centré de chaque côté de ce dernier.

- Positionner le lavabo sur le meuble.
- Vérifier que le lavabo soit nivelé. Si le lavabo n'est pas nivelé, presser gentiment dessus.
- Essuyer tout excès de mastic à la silicone.
- Laisser prendre le mastic selon les instructions du fabricant.
- Compléter les connexions d'alimentation d'eau et de drain.
- Laisser couler l'eau dans le lavabo et vérifier s'il y a des fuites.

Guía de instalación

Cubierta y lavabo

Herramientas y materiales



Sellador de silicona



Nivel



Cinta para medir

Más:

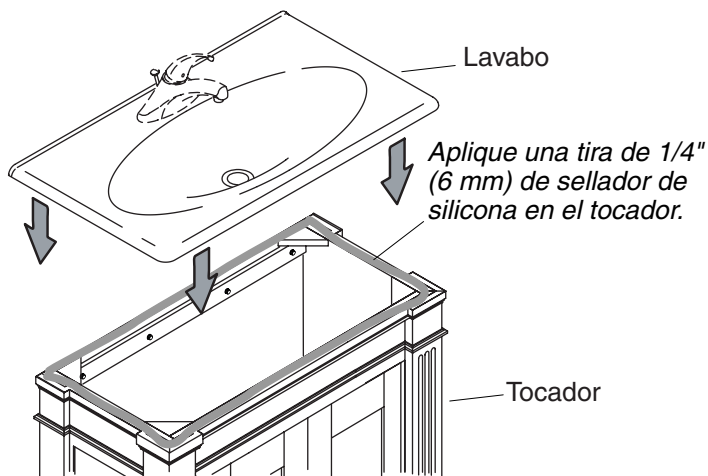
- Trapos o toallas de papel

Antes de comenzar



PRECAUCIÓN: Riesgo de lesiones personales o daños al producto. Los lavabos grandes son muy pesados. Obtenga ayuda para colocar el lavabo en su lugar.

- Cumpla con todos los códigos locales de plomería y construcción.
- Antes de la instalación, desembale el lavabo nuevo y revíselo para asegurarse de que no esté dañado. Vuelva a colocar el lavabo en la caja como protección hasta que lo instale.
- Examine las tuberías existentes de suministro y de desagüe. Reemplace de ser necesario.
- Para asegurar una instalación correcta, pida ayuda para alinear y levantar el lavabo a su lugar.
- Instale la grifería y el desagüe al lavabo antes de instalar el lavabo.
- Este lavabo tiene un lugar de desagüe único. Si se instala un desagüe automático, puede ser necesario doblar el eslabón para poder conectar el eslabón del cuerpo del desagüe al tirador.
- Kohler Co. se reserva el derecho de modificar el diseño de los productos sin previo aviso, tal como se especifica en la lista de precios.



1. Instale el lavabo



PRECAUCIÓN: Riesgo de lesiones personales o daños al producto. Los lavabos grandes son muy pesados. Obtenga ayuda para colocar el lavabo en su lugar.

- Instale la grifería y el desagüe en el lavabo. Consulte las instrucciones del fabricante de la grifería y el desagüe.
- Aplique una tira continua de 1/4" (6 mm) de sellador de silicona alrededor de la cubierta del tocador, como se ilustra.

¡IMPORTANTE! Para asegurar una instalación correcta, pida ayuda para alinear y levantar el lavabo a su lugar.

¡IMPORTANTE! El borde posterior del lavabo debe quedar al ras con la parte posterior del tocador y el lavabo debe sobresalir la misma distancia a la derecha e izquierda de cada lado del tocador.

- Coloque el lavabo sobre el tocador.
- Verifique que el lavabo esté nivelado. Si el lavabo no está a nivel, presiónelo suavemente.
- Limpie el exceso de sellador de silicona.
- Deje que el sellador se seque según las instrucciones del fabricante del sellador.
- Termine las conexiones del suministro de agua y desagüe.
- Haga correr agua en el lavabo y verifique que no haya fugas.

USA: 1-800-4-KOHLER
Canada: 1-800-964-5590
México: 001-877-680-1310

kohler.com

THE BOLD LOOK
OF **KOHLER**®

©2008 Kohler Co.

1049896-2-E